

基于机房动力环境监测及实际负载放电的 蓄电池在线核容监测系统研究

张晓光 谭理珂 沈秋宇
(广东能源集团天一电厂)

摘要: 本文介绍了基于机房动力环境监测及实际负载放电的蓄电池在线核容监测系统研究。该在线核容监测系统可实现对蓄电池信息的实时采集,实时监测蓄电池直流系统的各个参数信息,并以3D机房、柱状图、拓扑图、信息统计表格等在监测主站平台上集中展示。能够实现在远程控制启动核容测试并实时监测数据。在蓄电池核容测试时,该在线监测装置实时监测电池数据并记录保存。蓄电池核容测试完成后,该监测装置根据测试数据计算电池剩余容量,评估电池健康状况,并可以生产测试结果统计报表,横向对比不同品牌的蓄电池性能。还能够预设放电计划,系统自动在指定时间启动核容测试,实现蓄电池的智能运维。并且能够基于SD机房视图实现告警信息可视化,机房监测直观化。该在线核容监测装置使配电终端蓄电池的维护更高效,安全,节省人力,可以及时发现蓄电池隐患,提高电力系统的稳定性和可靠性。

关键词: 在线核容监测; 蓄电池组; 蓄电池核容; 监测主站平台; 智能运维; 3D机房

0 引言

现有的蓄电池核容测试及维护运维存在一些缺点。主要靠人工现场测量、巡查、记录,维护人员的工作强度高、效率低;蓄电池组在浮充状态时,即使整组蓄电池端电压正常,也可能存在个别落后单体,只有离线测试才能发现问题,如果不能及时发现蓄电池的异常,则无法保障蓄电池直流系统运行的可靠性和稳定性;现有电池容量评估方法精准度低,无法及时发现隐患电池。而基于机房动力环境监测及实际负载放电的蓄电池在线核容监测系统可实现配电终端蓄电池组的全在线无人值守智能化监控管理,降低维护人员的劳动强度,减少维护成本开支,由远程监控自动完成在线蓄电池充放电的容量测试,及时掌控机房内所有直流系统蓄电池组容量及保障供电时长的

数据,实时监测蓄电池组的运行情况,发现异常即时告警,提高电力系统的运行质量、可靠性和稳定性,延长蓄电池组使用寿命。

1 蓄电池在线核容监测系统介绍

1.1 传统的蓄电池维护方法及存在的缺点

传统的蓄电池维护,主要靠人工现场测量、巡查、记录。维护人员的工作强度高、效率低,且具有一定的风险性;蓄电池组连接充电机,处于浮充状态时,即使整组电池的端电压显示正常,也不能排除有个别单体电池的电压异常,即个别单体电池的异常状况被隐藏了;传统的蓄电池核容测试,对蓄电池的容量算法精确度较低,从而不能准确地评估蓄电池的健康状况。

1.2 蓄电池在线核容监测系统研究思路

传统的蓄电池运维模式，是人工到现场进行测量记录，然后根据数据人为地判断蓄电池的健康状况。蓄电池放电核容也是由人工操作蓄电池放电仪，需要断开原来的蓄电池接线，先将蓄电池离线后，再进行蓄电池放电核容，并人工记录数据。工作量较大，维护工作效率较低，人力消耗严重，如果操作不当会有一些的风险，并且无法在核容过程中出现停电情况及时切换回在线状态。

随着信息处理技术、物理传感器技术、物理信息交互技术的发展与成熟，可以将智能传感器技术、信息处理技术加入蓄电池运维系统中，将环境监控、数据采集、数据分析等工作交给机器和计算机去执行，从而极大地减少工作量，同时还可以提高数据采集和分析的客观性和准确性。智能运维系统通过不断优化计算模型及运行规则，使工作人员进行操作时都能具备专业的运维技术，使蓄电池组的运维工作效率高、质量优、投入小。工作人员可以通过远程管理平台，与现场的蓄电池监测维护装置通信，获取蓄电池信息和发送遥控指令，便捷安全地进行远程运维。

1.3 系统组成

1.3.1 通信电源蓄电池在线核容装置

通过串联升压器（DC/DC）抬高蓄电池电压，略高于电源，承担一部分负载电流，并通过升压大小来调整放电电流，经由二极管保护实现在电池不脱离电源系统的情况下进行远程放电。避免装置热失控。

串联升压器（DC/DC）串联于蓄电池组与高频开关电源之间，采取高频开关电源的48V直流供电，实时检测高频开关电源的电压情况，将输入的48V电压经过DC/DC变换转化为一个较小的电压，并进行高频判断调节，使蓄电池与此DC/DC模块串联电压始终保持略高于高开电源电压的水平，控制蓄电池能够按照电流设定值对实际负载进行电流输出，保证蓄

电池在模块接入期间进行恒流放电。整个放电过程中，蓄电池电压持续降低，串联升压器（DC/DC）接入电压实时升高，其间通过软件监测实时调控。系统中由常闭接触器 K1 来控制串联升压器（DC/DC）是否接入蓄电池电路中进行升压放电，由二极管 D1 保证蓄电池在核容试验过程中，突发高开电源停电后，蓄电池能够瞬间切换回默认状态，直接为用电负载供电。

技术原理如图 1 所示。

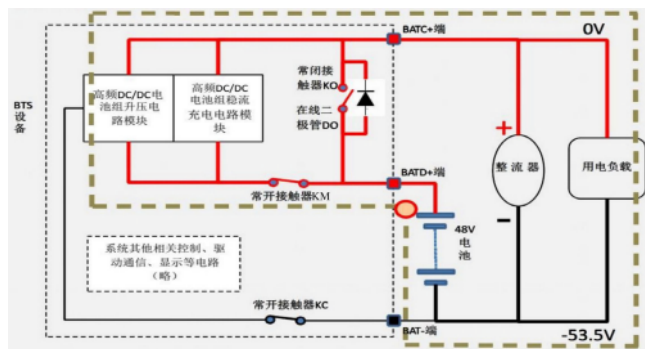


图 1 通信电源蓄电池在线核容装置原理图

核容系统未核容时，常闭接触器 KO 闭合，常开接触器 KM 断开，核容系统通过常闭接触器 K1 恢复电源系统按日常方式运行。

测试时，常闭接触器 KO 断开，常开接触器 KM 闭合，系统将蓄电池经过高频 DC/DC 升压电路模块升压给用户负载供电；系统电源取自蓄电池组，保证系统工作不受市电影响，在市电断电后可保证用户负载的供电不间断。

校准结束后自动复位，由整流器给设备充电，高频 DC/DC 电池组稳流充电电路模块工作，系统自动调节充电电流到设定的值并稳流；蓄电池组开始使用原有的整流器进行稳流充电，当蓄电池转入浮充状态时，常开接触器 KM 断开，常闭接触器 KO 闭合。

核容装置辅以蓄电池在线监测功能，能够实时监

测蓄电池工作状态、蓄电池容量、蓄电池组总电压、单体电池电压、充/放电电流、蓄电池极柱温度、蓄电池内阻（电导）、续航时间预估等参数。并加之内阻监测单元能够更加精准地开展蓄电池在线容量校验工作。核容装置各个模块对于电流进行实时监测，通过主控平台程序辅助对蓄电池容量进行测算，通过对蓄电池放电电流和时间进行积分，也就是对放电电流与采样时长的乘积值进行求和运算，最终结果乘以蓄电池容量修正系数，即可得到准确的蓄电池容量值。

1.3.2 UPS 蓄电池在线核容装置

逆变式蓄电池组远程智能运维装置采用逆变并网技术，装置将电池组直流电能逆变成交流电能，回馈到电网中。实现电池组全面监测、智能告警、远程核容作业，助力直流电源智能化运维。使用 DC/AC 逆变模块，交流逆变并网功能，将蓄电池电能经过转换回馈到电网中，并保证电池组对外恒流放电，安全、节能、环保。蓄电池状态通过切换模块控制，同时切换正负极，适用于多套电源共用核容装置。

控制蓄电池组充放电母线线路切换，采用二极管单向导通原理，实现无缝切换，保证蓄电池实现在线，实现蓄电池全在线充放电测试。

技术原理如图 2 所示。

放电时，常闭接触器 KO 断开，常开接触器

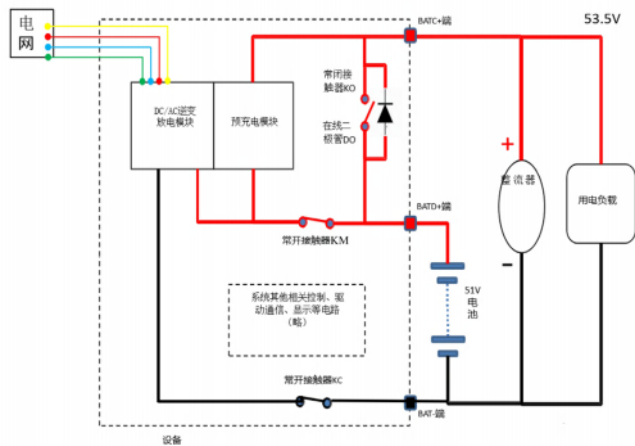


图 2 UPS 蓄电池在线核容装置原理图

KM、KC 闭合，系统将蓄电池经过 DC/AC 逆变模块并入电网中，实现蓄电池对电网放电；当放电停止条件到时自动转为预充电状态，系统内稳流充电电路模块开始工作，充电电流小于浮充电流时结束充电，蓄电池直接恢复在线，由整流器直接给蓄电池浮充充电。

系统电源采用双路设计，保证系统工作不受市电影响，在市电断电后可保证用户负载的供电不间断。

1.3.3 远程运维管理主站平台

通过与监控主站平台联动，将蓄电池在线监测核容装置的数据进行分析、排查、诊断，并自动控制核容装置进行告警排查电压、内阻异常情况的核容，定期充放电等功能，如图 3 所示。



图 3 远程运维管理主站功能分解图

管理软件统计的遥测量有以下几类。电池组：容量、总压、充放电电流、环境温度；电池单体：电压、内阻、单体温度、触头温度；模块：输入电压、电流，输出电压、电流；开始放电时间、结束放电时间，放电时长，放出容量。

遥信量有以下几种：电池组充放电状态，充放电组别，停止充放电原因，市电故障，电池巡检仪通讯状态，总电压过高过低，单体电压过高过低，单体温度过高过低，环境温度过高过低，充电电流过高过低，放电电流过高过低，远近端状态；站端信息、电池信息、工作模式、通讯状态等。

遥控量有以下几种：作业开始/停止、作业预制、设备重启/关机等。

遥调量有以下几种：充放电参数：总电压下限、单体电压下限、温度上限、放出容量、放电时长、充电时长、充电总压、充电截止电流。

处理最终以图标的形式展现，支持 Word、Excel、PDF 等格式导出；支持各种定制化功能开发。

系统网络拓扑图如图 4 所示，自上而下分为三层：应用层、网络层、感知层。由智辅系统、协转模块、蓄电池信息采集部分、核容装置等组成。

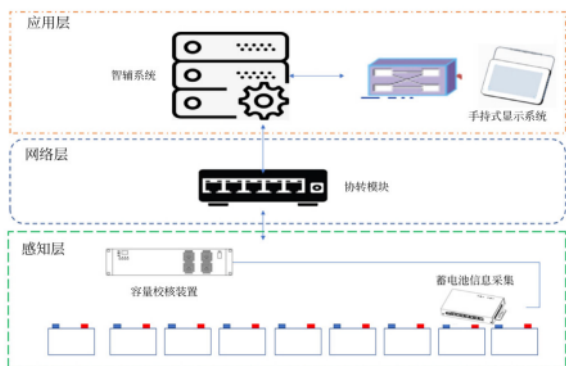


图 4 远程核容系统数据网拓扑图

每个本地监控装置通过 RS485 总线将站端感知层的原有监控系统、核容装置等连接到一起，通过它

们采集通信电源系统蓄电池的各种运行数据，如电源的运行状态、母线电压和电流、电池电压、温度和内阻、核容装置的状态等，收集到一起统一管理，并通过协转模块将采集到的所有信息传送到监控主站平台，可对任意一个变电站的信息及参数进行更改设置，并提供蓄电池核容功能的相关远程控制。手持式显示系统可以查询现场通信电源的信息并支持自动导出数据的功能。

主要功能如下：

(1) 在线监控和 3D 机房展示

运用数字孪生技术，平台配备了对机房的 3D 建模及相关数据的展示功能，将实际机房的具体现实场景实时映射到运维管理主站平台。基础数字孪生架构如图 5 所示，主要包括物理空间、虚拟空间以及这些空间之间的连接三部分。

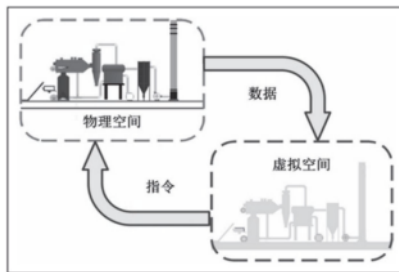


图 5 基础数字孪生架构

如图 5 所示，机房的 3D 建模上注入对应的实时监控数据，构成现实机房的数字孪生体。直观生动地展现了机房内的设备与环境、线缆的走线与结构、各设备之间的物理时空关系、实时运行状态。如图 6 所示，选中与实体对应蓄电池的 3D 模型，即可显示出其实体的所有实时监控信息、物理时空信息。线缆的 3D 模型可动态显示电流方向和状态。机房内蓄电池或相关设备有异常告警时，其对应的 3D 模型会自动高亮显示并且提示告警信息，工作人员可迅速定位异常点的位置。

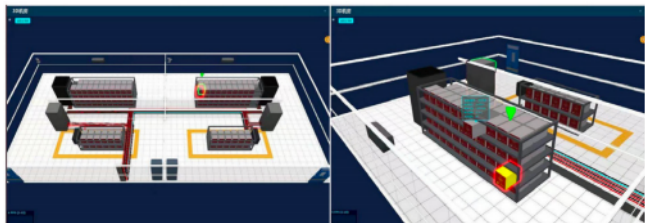


图 6 3D 机房模型

如图 7 所示，除蓄电池机房外，数字孪生和 3D 建模进一步扩展到其他机房、楼层、楼栋。

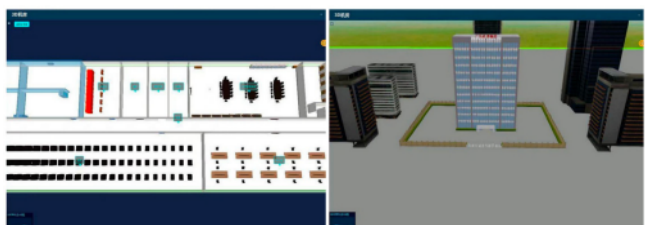


图 7 3D 机房 - 楼栋模型

(2) 实时监测及核容试验

可远程控制蓄电池核容，实时监控核容过程中的系统信息。图 8 为核容试验的拓扑图，直观显示电路状态。

(3) 数据管理和报表统计

蓄电池信息管理：对各站点蓄电池组的品牌、型号、容量、生产日期、投运日期、配置情况等数据进行登记记录，对蓄电池基础健康数据进行登记管理。

机房信息管理：机房定位信息管理各个站点的地理位置信息，通过站点地理信息为首页电子地图提供数据支撑。

蓄电池信息统计分析：电池信息统计分析，对放电数据进行统计，多维度地对数据进行分析（电池品牌、型号、使用年限，机房续航时长），从而分析出同品牌随着使用年限的增长电池衰变的速度。同使用年限下不同品牌的劣化状态。为运维人员及领导层后期选择优秀的电池厂家提供数据支持。

蓄电池后台监控管理平台报表统计方面具备以下功能：

蓄电池组统计分析：依据每年核容试验数据展现逐年容量，展现蓄电池随着投运时间的延长，蓄电池容量衰减的趋势。系统可以查询任一站点、任一组蓄电池、某节蓄电池的容量衰减趋势，横向对比蓄电池容量趋势，以图片的形式展现出同品牌、同批次、不同品牌、不同批次蓄电池性能对比，为管理人员及



图 8 核容系统设备运行情况拓扑图

运维人员提供后期运维依据。

蓄电池组性能评估：对各品牌蓄电池组的投运日期、放电次数、历史最高容量、历史最低容量、最近一次核容试验容量进行统计展示，分析展现蓄电池使用寿命。

蓄电池实时状态查询：模块着重对蓄电池组落后单体数据进行集中展现，对所管辖变电站蓄电池组落后单体筛选，使运维人员有目的地进行定位运维，节省运维人员的精力及时间。

蓄电池续航能力查询：电池续航能力查询功能，是通过以往的蓄电池运维数据，为运维人员展现各个站点蓄电池的实际续航能力，当出现紧急情况时，运维人员可以第一时间了解相关站点的蓄电池续航能力，为处理紧急情况提供时间依据。

(4) 用户管理

电池后台监控管理平台用户管理方面具备以下功能：

用户信息管理：平台可根据实际需求建立多个账号，方便不同的管理角色对平台的管理，同时给每个账号授予不同的管理操作权限。

权限管理：针对不同的用户分配相应的管理权限、监测权限、运维权限，根据每个用户角色下发相关功能模块权限。

2 结束语

基于机房动力环境监测及实际负载放电的蓄电池在线核容监测系统在人力成本，操作安全，维护便利性，维护效率等多方面优于传统的蓄电池维护方式。

在蓄电池监测设备、蓄电池核容设备以及远程监测运维主站三方面的协同下，可以实现在线监测蓄电池组及其电源端的各项参数信息，及时准确发现存在异常的蓄电池；可远程控制蓄电池核容测试，核容测试过程中记录详细的蓄电池实时数据，核容测试结束

时使用优化的算法计算蓄电池剩余容量，精确判断蓄电池健康指标；3D 机房展示当前蓄电池组的详情物理配置信息，与告警系统相结合，更加直观展示蓄电池异常位置，帮助运维人员高效进行蓄电池维护，极大地提高了蓄电池系统运行的稳定性和可靠性。

参考文献

- [1] 潘强, 王智峰, 杨小勇, 等. 配电系统配电网终端电池技术的相关研究 [J]. 通信电源技术, 2018, 35 (2): 69-71.
- [2] 周志新. 电力供配电系统自动化控制发展趋势 [J]. 电子技术与软件工程, 2019 (11): 153-154.
- [3] 赵洪磊, 徐正阳, 谷毅, 等. 配电信息物理系统的架构与规划综述 [J]. 电力建设, 2023, 44 (6): 61-69.
- [4] 王廷旺, 耿保华, 魏伟, 等. 蓄电池组在线远程核容放电控制技术研究与应用 [J]. 机电信息, 2020 (9): 24-26.
- [5] 罗志恒, 陈年蔚, 汤晓晖, 等. 蓄电池组全生命周期数据分析模型的应用 [J]. 电力安全技术, 2023, 25 (5): 11-14.
- [6] 夏江海. 智能电网配电运维一体化建设要点分析 [J]. 中国新技术新产品, 2018 (21): 131-132.
- [7] 张亚南, 韩冰洋. 面向通信机房的数字孪生技术及其应用 [J]. 电子测试, 2021 (21): 131-132.
- [8] 亢旭源, 杨梅青, 童强, 等. 基于数字孪生驱动的电力通信机房智能化运维应用研究 [C]. 中国水力发电工程学会自动化专委会 2022 年年会暨全国水电厂智能化应用学术交流会会议论文集, 2022.

(收稿日期：2024-01-15)