

电力系统整流变阀侧短路电流计算方法研究

邓 涛

(酒钢集团甘肃东兴铝业有限公司)

摘要: 在整流变阀站发生短路故障时,系统中的电流和电压会产生瞬态响应,并表现出复杂的变化。这种动态响应使得短路电流的计算变得困难,需要考虑电网、设备和控制系统之间的相互影响。为此,本研究提出电力系统整流变阀侧短路电流计算方法。利用分布式电源的等值序分量分析短路电流的暂态特性。基于此,设定短路电流参数,利用电流的初始相位计算电力系统整流变阀侧短路电流。实验结果证明,与传统方法相比,研究方法计算出的短路电流更精准,且能够检测出短路发生的具体时间。

关键词: 电力系统; 整流变阀侧; 短路电流; 计算方法; 暂态特性

2024.08.DQGY
54

0 引言

随着电力系统的发展和电气设备的广泛应用,大规模整流变站被广泛使用于高压直流输电^[1]。整流变阀侧的短路电流是整流站设计和运行中的重要参数,对设备的选择、保护和操作具有重要影响。因此,准确计算整流变阀侧的短路电流是确保电力系统安全稳定运行的必要条件^[2]。在当前的研究中,通过改进计算方法和模型,以及考虑电网结构、负荷特性和设备参数的多种影响因素,旨在提高整流变阀侧短路电流计算的精度和可靠性,以更好地指导电力系统的规划、设计和运行^[3]。

文献[4]提出了一种计及故障期间分布式电源负序电压支撑策略的电网分区短路电流计算方法。首先分析分布式电源低电压穿越期间主动负序电压支撑的必要性,分析电压跌落期间分布式电源的正负序输出

特性,建立故障等值序分量受控电流源模型。分布式电源在故障期间可以通过提供负序电压支撑来抑制电网中的电压跌落,但文献[4]并未考虑分布式电源的调度策略和功率限制等实际约束条件。因此,该方法可能忽略了分布式电源的实际影响,导致短路电流计算结果的不准确性。文献[5]对风机内在机理的动态变化进行分析,精确计算定转子磁链在故障期间的变化情况,从而得到撬棒动作时的新三相短路电流计算方法。风机作为可再生能源的发电设备,在故障期间会受到电网电压和频率的变化影响,从而使得风机的旋转速度、输出功率等产生动态变化。文献[5]未完全考虑这些动态变化,并未准确地模拟风机在故障期间的响应过程,可能导致短路电流计算结果与实际情况存在偏差。

因此,本文研究一种新的电力系统整流变阀侧短

路电流计算方法。

1 电力系统整流变阀侧短路电流暂态特性研究

利用分布式电源的等值序分量分析短路电流的暂态特性的原理是基于电力系统中的相序不对称现象。在短路故障发生时，电力系统中形成不对称电流和电压，其中正负序电流呈现出明显的差异。利用等值序分量分析方法，可以将整个系统中的瞬态过程转化为正常的三相平衡系统来建模和计算。通过分析和比较不同序分量电流的大小和相位差，可以获得有关短路故障的详细信息，包括电压稳定性、设备保护和电能质量等方面。因此，该原理提供了一种快速、准确地评估电力系统短路电流暂态特性的方法，并对系统的安全可靠运行提供参考依据。

电力系统整流变阀模型如图 1 所示。

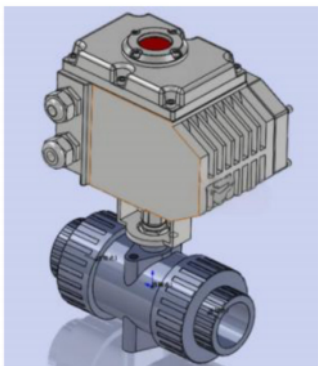


图 1 电力系统整流变阀模型

利用分布式电源的等值序分量分析短路电流的暂态特性过程如下：

规定 φ 为电力分区参数； i 为基于参数 φ 的电流值； k 为分布式电源的等值序分量； w 为电力信号在电力系统整流变阀侧分区内的传输序列系数，设定电力系统整流变阀侧评级条件表示为：

$$Y = \frac{\sqrt{i}}{\varphi^2 w |\Delta k|} \quad (1)$$

在式 (1) 的基础上，推导电力系统整流变阀侧

电流的暂态特性分析式：

$$\eta = \frac{Y(g_1^2 + g_2^2)}{\rho} \quad (2)$$

式中， g_1 为电力系统瞬时状态变量； g_2 为电力系统阶段性状态变量； ρ 为电力系统整流变阀侧暂态电流传输平均密度。

2 电力系统整流变阀侧短路电流的计算

2.1 短路电流参数设定

为了确保系统和设备的安全运行，在计算电力系统整流变阀侧短路电流之前，设定电力系统整流变阀侧短路电流参数。设定短路电流参数的过程是根据系统特性和设备能力，确定可以承受的短路电流水平。这对于选择合适的设备、设置有效的保护装置以及预测和评估电力系统在短路故障下的暂态特性都非常重要。

对于电力系统整流变阀侧短路电流参数的设定，应考虑以下几个方面。

系统拓扑结构：了解电力系统的拓扑结构，包括变电站、输电线路、变压器等组成部分，以确定设置短路电流参数的范围和位置。

故障类型：不同类型的故障会产生不同的短路电流特性，如对地故障、相间短路、单相接地短路等。因此，需要考虑故障类型以准确设置短路电流参数。

故障位置：确定故障发生的位置，包括故障在电网中的节点或线路段的具体位置，以便计算和评估故障点的短路电流。

故障情景：考虑故障发生的情景，包括最大短路电流（峰值）、故障持续时间和过渡过程等。这些因素将影响短路电流的大小和形状，并直接影响设备的选择和保护设置。

设 γ 为短路电流特征； T 为短路的不对称程度系数； H 为短路故障定义项，将短路电流参数设定标准表示为：

$$H = T - \frac{V}{\sqrt{\gamma}} \quad (3)$$

在实际应用中，应根据电力系统整流变阀侧系统的具体情况进行相应的设定和调整，以保证电力系统的安全稳定运行。

2.2 电力系统整流变阀侧短路电流计算

利用电流的初始相位计算电力系统整流变阀侧短路电流的原理是基于电力系统的相序不对称现象和电流相位差的关系。当整流变阀侧发生短路故障时，电流将出现不对称的分布，其中正负序电流有明显的差异。

根据电力系统的基本原理，短路电流是由三相电动势驱动的。而在整流变阀侧的短路电流计算中，电流的初始相位对结果有重要影响。因此，通过准确测量和记录电流的初始相位差，可以用来计算整流变阀侧的短路电流。

具体而言，利用电流的初始相位进行短路电流计算的步骤如下：

- 1) 获取整流变阀侧短路故障发生时的电流波形数据。
- 2) 分别提取电流的正、负、零序成分，并计算出每个序分量的幅值 \Im 与相位差 \mathfrak{s} 。
- 3) 根据电流初始相位差的大小和极性，确定每个序分量在计算整流变阀侧短路电流时的贡献程度 χ 。

结合电压源等效电路和序分量分析方法，计算出整流变阀侧的短路电流。

短路电流的计算公式如下：

$$A = \frac{\mathfrak{N}B}{\ln[\mathfrak{Z}M + (1 - \chi)\hat{j}^{-1}]} \quad (4)$$

3 实验设计与分析

本次实验环境为一座位于海上的风电场，该风电场的发电机输出的是交流电。然而，由于远距离输电线路的电力损耗和变压器的限制，直接将交流电输送到陆地上的电网是不现实的。因此，需要使用一个整流变阀站来将风电场的交流电转换为直流电。该整流

变阀站由整流变压器、整流器和滤波器等组成。整流变压器将风电场的交流电升压至适合直流输电的高压水平，然后经过整流器将其变换为直流电，并通过滤波器对直流电进行滤波处理，以确保直流电信号较纯净。最后，将滤波后的直流电通过高压直流输电线路输送到陆地上的电网。人为在整流变阀站制造开关管故障，此时会导致短路电流的产生。

通过仪器测量短路电流数值，如图 2 所示。



图 2 短路电流测量

将仪器测量的真实短路电流数据绘制成图，如图 3 所示。

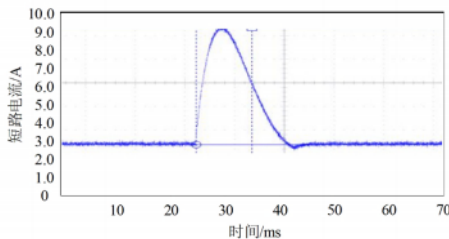


图 3 标准电流值

采用研究方法、文献 [4] 方法、文献 [5] 方法完成短路电流计算准确度的验证，如图 4~ 图 6 所示。

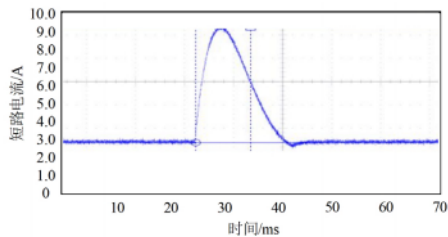


图 4 研究方法的短路电流计算结果

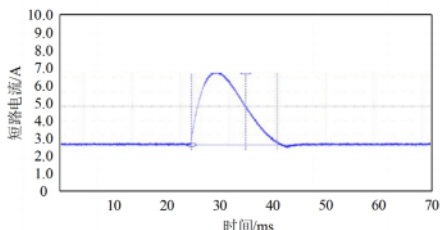


图 5 文献 [4] 方法的短路电流计算结果

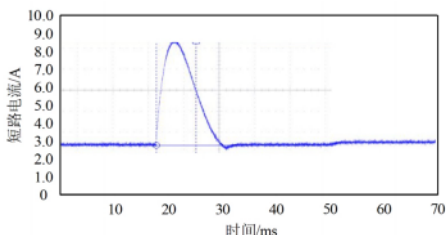


图 6 文献 [5] 方法的短路电流计算结果

根据图 2~图 4 所示，文献方法计算出的短路电流的发生时间和峰值与实际电流存在一定误差。相比之下，研究方法计算出的短路电流更精准。这是因为传统方法常常采用静态稳态模型进行短路电流计算，无法充分考虑短路故障的动态响应特性。而本研究通过考虑电力系统的相序不对称、电流相位差和电压的动态变化等因素，更全面地分析了短路电流的暂态特性。且本研究利用电流的初始相位差作为计算参数，能够更准确地预测整流变阀侧的短路电流。传统方法往往只考虑电流幅值而忽略相位差的影响，容易导致计算结果的偏差。

4 结束语

本研究提出了一种基于分布式电源等值序分量分析和电流初始相位计算的电力系统整流变阀侧短路电流计算方法。实验结果表明，与传统方法相比，该方

法能够更精准地计算出短路电流，并且能够检测出短路发生的具体时间。该方法在电力系统整流变阀侧短路电流计算中具有很好的应用前景。首先，通过考虑分布式电源的等值序分量，可以更准确地描述短路电流的暂态特性，为系统的运行提供更可靠的评估。其次，利用电流初始相位进行计算，能够更准确地预测整流变阀侧的短路电流，为设备的选择和保护设置提供可靠依据。此外，该方法还能够检测出短路发生的具体时间，有助于及时采取措施以保护设备和维护系统的稳定运行。

参考文献

- [1] 曾华荣，马晓红，许遂，等. 基于非对称 IGBT 的 PWM 整流器换流分析与试验 [J]. 电力电子技术，2023，57（2）：121-124.
- [2] 杨小龙，宋云云，刘港. 混合磁源式磁流变阀的数值研究 [J]. 机床与液压，2022，50（22）：125-130.
- [3] 叶睿恺，王慧芳，张森，等. 数据驱动的含 IIDG 配电网短路电流计算多输出模型 [J]. 电力自动化设备，2022，42（9）：119-125，132.
- [4] 吴成国，肖仕武，朱健. 含负序电压支撑分布式电源的电网分区短路电流计算方法 [J]. 电网技术，2023，47（3）：1159-1169.
- [5] 高淑萍，蔚坤，宋国兵. 基于双馈风电场的三相短路电流计算及保护方法 [J]. 电力系统保护与控制，2023，51（7）：32-39.

(收稿日期：2024-01-24)